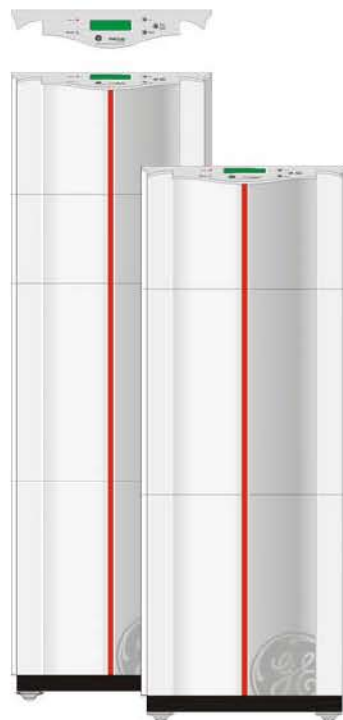


Технические данные

Источник бесперебойного питания Digital Energy™

Серия LP 31T / 5 – 6 – 8 – 10 кВА



Производитель:

GE Digital Energy
General Electric Company
CH - 6595 Riazzino (Locarno)
Switzerland
T +41 (0)91 / 850 51 51
F +41 (0)91 / 850 51 44

www.digitalenergy.com



GE imagination at work



ME20



ОСНОВНАЯ ИНФОРМАЦИЯ					
Выходная мощность	кВА	5	6	8	10
Выходная мощность	кВт	4	4.8	6.4	8
Общий КПД при номинальной нагрузке	%	83	83	80	92
Рас рассеивание тепла при 100% нагрузке, PF=0.8 и заряженных батареях	Вт	835	1000	1342	1561
Количество охлаждающего воздуха (25°C – 30°C)	м³/ч	Макс. 330			
Уровень акустического шума	дБ(А)	40 – 50 (EN 27779)			
Рабочая температура окружающей среды	ИБП: -10°C – 40°C (для батарей рекомендуется 15°C – 25°C)				
Температура хранения	-20°C – +45°C				
Относительная влажность	Макс. 95% (без конденсации)				
Степень защиты корпуса	IP 20 (IEC 60529 и DIN 40050)				
Стандарты безопасности	EN 50091-1-1; EN 60950 / IEC 60950; ГОСТ-Р МЭК 60950-2002				
Стандарты ЭМС	EN 50091-2; EN 60950-2 / IEC 60950-2 Класс А; ГОСТ-Р 50745-99				
Устойчивость к импульсным помехам	IEC 61000-4-5 (6кВт 1.2/50 мксек – 3кА 8/20 мксек)				
Стойкость к электростатическому разряду	4кВ контактный / 8кВ через воздух				
Транспортировка	На паллетах / колесики для перемещения и установки				
Цвет	Корпус: RAL 9010 (белый) Лицевая панель: RAL 9006 (алюминиевый)				
Подключение внешних кабелей	На клеммах, снизу сзади				
Вентиляция	Принудительная с помощью управляемых внутренних вентиляторов				

ВХОДНОЙ КОНВЕРТЕР (3 фазы в 1 фазу)					
Номинальное входное переменное напряжение	230 / 400В, 3 фазы + нейтраль, 4 провода				
Диапазон входных напряжений	230 / 400В ± 15%				
Диапазон входных частот	45 – 65Гц				
Входной ток (при 100% нагрузке)	А	4 x 11	4 x 13.5	4 x 17	4 x 21
Стартовый экстраток	Отсутствует				
КПД	94%				

ВХОДНОЙ КОНВЕРТЕР (Выпрямитель + Корректор фактора мощности)					
Номинальное входное переменное напряжение	220 – 240В, 1 фаза + нейтраль				
Диапазон входных частот	40 – 70Гц				
Входной коэффициент мощности	>0.99				
К.Н.И. входного тока	<10%				
Входной ток (без заряда батарей. U _{вх.} = номинальное)	А	19.8	23.7	31.6	39
Стартовый экстраток	Отсутствует				
Выходное напряжение постоянного тока	380В=				

ЗАРЯДНОЕ УСТРОЙСТВО					
Характеристика заряда батарей	IU (DIN 41773) заряд постоянным током до «плавающего» напряжения, после этого заряд постоянным напряжением + бустерный заряд				
Диапазон входных напряжений постоянного тока	350 – 450В=				
Выходное напряжение постоянного тока	271 / 295.5В=				
Ограничение выходного тока	А=	2.0	2.0	3.0	3.0
Время заряда	1.5 – 3 часа до 80% емкости				

БАТАРЕИ					
Тип батарей	VRLA (Valve Regulated Lead Acid) – необслуживаемые герметичные свинцово-кислотные				
Плавающее напряжение при 25°C	162.5 / 271В=				
Количество 12В батарей (в стандартной комплектации)	20x7Ач (5/6кВА), 20x12Ач (8/10кВА)				
Время автономии при номинальной нагрузке и PF=0.8	мин.	10	8	11	8
Дополнительные батарейные блоки	См. таблицу на странице 4				

ВЫХОДНОЙ КОНВЕРТЕР (Инвертор)					
Диапазон входных напряжений	270 – 400В				
Выходная мощность при PF=0.8	кВА	5	6	8	10
Выходная мощность при активной нагрузке	кВт	4	4.8	6.4	8
Стандартное выходное напряжение	220 / 230 / 240В				
Форма волны выходного напряжения	Синусоидальная				
Допустимое отклонение выходного напряжения:					
- статическое	± 1%				
- динамическое (при перепаде нагрузки 0-100-0%)	± 2%				
- динамическое (при перепаде нагрузки 0-50-0%)	± 2%				
- время восстановления +/-1%	10 мсек.				
Перегрузочная способность (при работе от батарей)	110% – 20 мин., 130% – 3.5 мин., 150% – 2 мин.				
Характеристики короткого замыкания (240 мсек.)	А	45	50	67	100
Выходная частота	50 или 60Гц (по выбору)				
Допустимое отклонение выходной частоты	± 0.1%, без синхронизации с сетью				
Диапазон слежения за частотой	± 2, 4 или 6% от номинальной, по выбору				
Максимальный сдвиг фазы между входом и выходом	7°				
К.Н.И. напряжения при 100% линейной нагрузке	Макс. 1%				
К.Н.И. напряжения при 100% нелинейной нагрузке	Макс. 10% при крест-факторе 2.5:1				
Диапазон фактора мощности	Допустим любой опережающий или запаздывающий в пределах номинальной мощности при PF=0.5				
Крест-фактор при нелинейной нагрузке	5:1				
Снижение вых. мощности при увеличении высоты	До 1000 м.: без снижения Свыше 1000 м.: каждые 1000 м. на 12.5%, макс. 4000 м.				
Защита	Автоматическое отключение (или переключение на байпас, если разрешено) в случае: – низкого / высокого напряжения постоянного тока – перегрева – перегрузки / короткого замыкания Выход защищен от замыкания на электросеть				
Способность предохранителей срабатывать	20% в пределах 10 мсек. (с авт. выключателем типа В)				
Мост инвертора	PWM (широотно-импульсная модуляция) и IGBT-технология				

БАЙПАС					
Основные компоненты	Тиристорный переключатель байпаса (SCR) Цепь синхронизации инвертор/питающая сеть байпаса				
Пределы напряжения переключения нагрузки инвертор/байпас	±10% от номинального				
Диапазон слежения за частотой	± 2%, ± 4% или ± 6% (по выбору)				
Скорость слежения за частотой	1Гц/сек. или 5 Гц/сек. (по выбору)				
Перегрузочная способность 1 минута/10 минут	А	45/30	65/45	73/80	90/75

ИНТЕРФЕЙС

«Сухие» контакты	4 контакта сигнализирующих о следующих состояниях: – нагрузка на байпасе – отказ питающей сети – батарея разряжена – общая тревога
Интерфейс RS232 (9-pin D-тип разъем)	Для последовательного подключения
Входные клеммы	– EPO (Emergency Power Off – Аварийное отключение ИБП) – Сигнальные провода от автоматных выключателей дополнительных батарейных блоков

ЛИЦЕВАЯ ПАНЕЛЬ, ИНФОРМАЦИОННЫЕ СИГНАЛЫ И СИГНАЛЫ ТРЕВОГ

ЛИЦЕВАЯ СТОРОНА

Operation/Alarm (Режимы работы/Сигнал тревоги)	: зеленый и красный светодиоды
ЖК-дисплей	: 2 ряда по 16 символов
Кнопки	
Устройство звуковой сигнализации (с функцией сброса)	

ЗАДНЯЯ СТОРОНА

3 дополнительных слота для	: Интерфейсная плата RS-232 (установлена стандартно)
	: «Сухие» контакты (*)
	: SNMP-плата (*)
	: RPA (*) – Резервируемая параллельная архитектура

Основной выключатель
Переключатель ручного байпаса
Входные и выходные клеммы
Клеммы для подключения внешней батареи
Предохранитель питающей сети
Предохранитель байпаса

(*) = опция

ЖК-дисплей отображает информацию о работе, событиях и настройках ИБП, а также информацию о сигналах тревог.

ЛИЦЕВАЯ ПАНЕЛЬ



ОПЦИИ

Плата SNMP-интерфейса

Плата SNMP-интерфейса устанавливается в CardConnect слот с задней стороны ИБП и позволяет подключать ИБП к сети Ethernet. Если плата SNMP-интерфейса установлена в ИБП, то канал связи ComProt (последовательное соединение) становится недоступным для пользователя.

Релейная плата

Встраиваемая релейная плата устанавливается в слот с задней стороны ИБП. Плата содержит 4 «сухих» контакта для сигналов: батарея близка к разряду, нагрузка питается через байпас, пропадание напряжения в питающей сети и общий сигнал тревоги.

Блоки тревожной сигнализации

Релейный интерфейсный блок VIC/RELAYBOX/01 подключается к ComConnect порту и переводит сигналы этого порта в пять независимых сигналов «сухих» контактов с максимальными параметрами переключения для каждого контакта 230В/5А. Блок тревожной сигнализации крепится к стене и предназначен для удаленного оповещения о состоянии тревог (звукового и визуального).

Программные и аппаратные интерфейсы

Splitter box (Блок-разветвитель) – устройство, которое передает информацию с ComConnect порта на несколько компьютеров. Интерфейсные комплекты (кабели и программное обеспечение) предназначены для подключения ИБП к основным сетевым операционным системам, включая Novell, UNIX, VMS, Banyan Vines, платформы Windows, Apple, 3COM, IBM AS/400. По конкретным вопросам Вы можете проконсультироваться у Вашего дилера.

Блоки дополнительных батарей

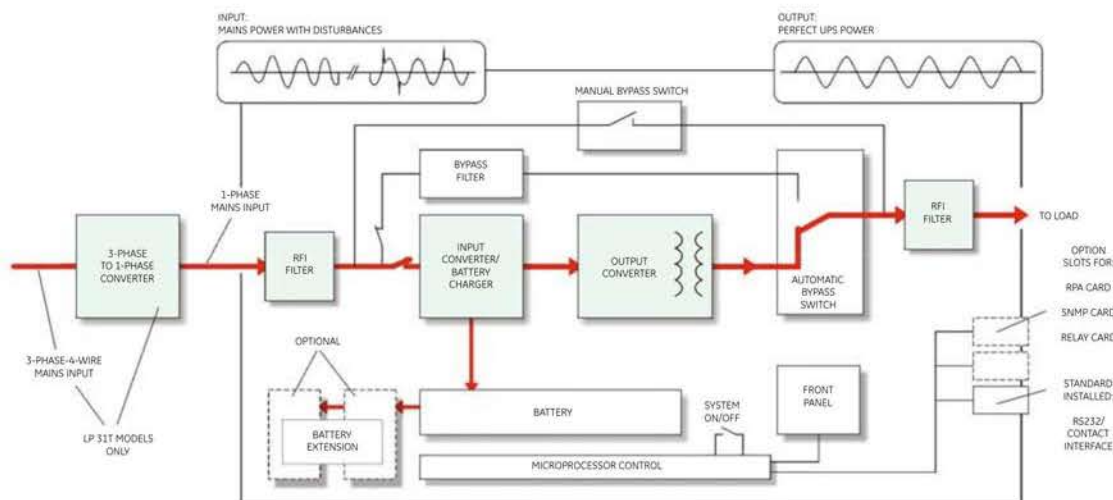
ИБП с увеличенным временем автономии оснащены дополнительными батарейными блоками, которые увеличивают время автономии ИБП. Дополнительные батареи располагаются в отдельном батарейном блоке. Дополнительные батареи увеличивают время заряда ИБП. Все остальные информация остается без изменений. Дополнительные батареи поставляются в защитной упаковке и со всеми необходимыми проводами и кабелями.

ТАБЛИЦА РАЗМЕРОВ И ИНФОРМАЦИЯ ПО БАТАРЕЯМ

Модель ИБП	Время автономии (мин.)	Общая емкость (Ач)	Кол-во доп. батарейных шкафов	Батарея: 240В= 7Ач или 14Ач	Шкаф ИБП		
					Размеры	Вес ИБП (*)	Вес в упаковке (*)
LP5-31T	10 (*)	7 (*)	-	Размеры (в х ш х г): 537 x 313 x 590 мм Размеры в упаковке (в х ш х г): 800 x 460 x 750 мм Батарея: 240В= 7Ач или 14Ач Вес с батареей: 70 кг. или 120 кг. Вес в упаковке: 85 кг. или 135 кг.	Шкаф (VSD1+VSDT1):	180 кг.	200 кг.
	25	14	1				
	45	21	1		Размеры в упаковке (в х ш х г): 1260 x 460 x 810 мм		
	60	28	2				
LP6-31T	8 (*)	7 (*)	-		Шкаф (VSD2+VSDT2):	270 кг.	290 кг.
	21	14 (*)	1				
	35	21	1		Размеры в упаковке (в х ш х г): 1260 x 460 x 810 мм		
	50	28	2				
LP8-31T	11 (*)	12 (*)	-		Шкаф (VSD2+VSDT2):	270 кг.	290 кг.
	22	19	1				
	33	26	1	Размеры в упаковке (в х ш х г): 1260 x 460 x 810 мм			
	44	33	2				
LP10-31T	8 (*)	12 (*)	-	Шкаф (VSD2+VSDT2):	270 кг.	290 кг.	
	16	19	1				Размеры (в х ш х г): 995 x 313 x 720 мм (высота с колесами)
	25	26	1	Размеры в упаковке (в х ш х г): 1260 x 460 x 810 мм			
	34	33	2				
	43	40	2				

(*): Стандартное время автономии и емкость батарей

БЛОК-СХЕМА ИБП, ПРЕДОХРАНИТЕЛИ И СЕЧЕНИЯ КАБЕЛЕЙ



Сетевые предохранители		Сечения кабелей ввода или выхода рекомендуемые европейскими стандартами. Необходимо использовать местные стандарты (если есть)
Модель ИБП	Предохранители gL / gG или аналогичные автоматические	Сечения кабелей (мм ²)
	Вход питающей сети и байпаса	
LP5-31T	3 x 16A	4 / 6
LP6-31T	3 x 16A	4 / 6
LP8-31T	3 x 25A	6 / 10
LP10-31T	3 x 32A	6 / 10